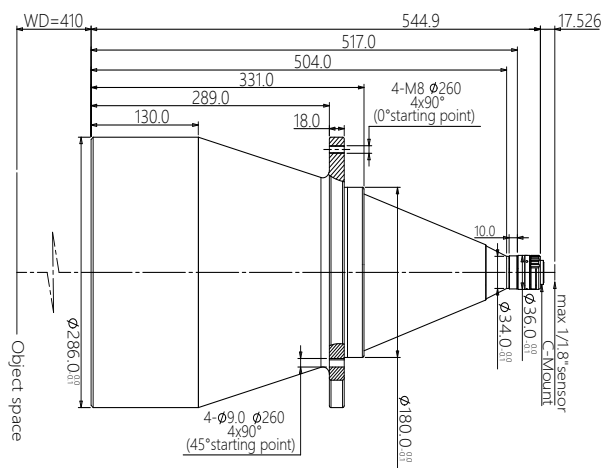


DTCM118-240H-AL

高精度双远心镜头

规格书



DTCM 系列高精度双远心镜头特点

- 极致的双远心设计，拥有卓越的成像品质
- FOV 从 26mm 到 300mm，满足对不同市场的需求
- 支持从 1/2.5"~1.1" 各种规格 C 接口工业相机
- 大光圈、高远心度、超低畸变，超大景深，满足高端系统要求

配套光源

DTCL-240H-xW-y
平行 (远心) 光源
光束直径 240mm



机械参数

相机接口	C
镜头总长 (mm)	544.9
净重 (kg)	19.1

光学参数

物方视场 FOV(Φ mm)	240
放大倍率 $\beta(x)$	0.038
物方工作距 WD(mm)	410 \pm 6
支持 CCD 尺寸 (Φ mm)	9.0(1/1.8")
像方最佳 F/#	4.6
像方 MTF30 (lp/mm)	>200
物方景深 DoF(mm)	\pm 313@F11
像方畸变 (% max)	<0.1
物方远心度 ($^{\circ}$ max)	<0.1
物像距 l/O(mm)	972 \pm 6

视野范围 (mm x mm)

1/1.8" IMX178 (7.43x4.9)	195.5x128.9
1/1.8" IMX252/265 (7.1x5.3)	186.8x139.5

