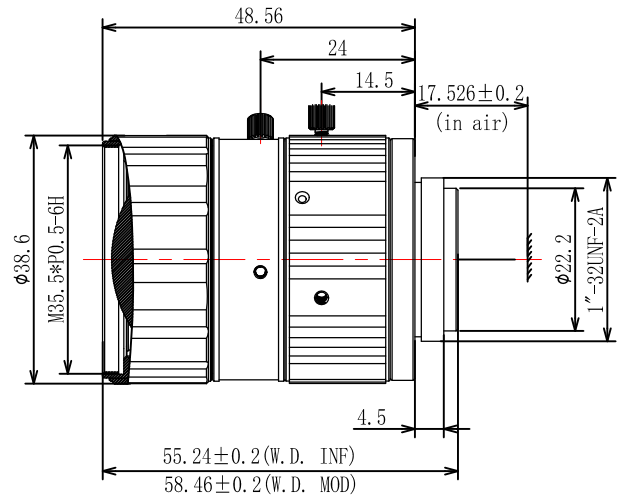


镜头特点

- Macro 设计，专门匹配机器视觉应用
- 支持靶面从 1/3" 到 1.1"，焦距从 6mm 到 50mm，极宽的选择范围
- 高清晰，高对比，低畸变，性能卓越
- 每支镜头均经过严格测试，确保品质恒一



1" F2.8/16 C-Mount				
焦距	f=16mm			
光圈范围	F=2.8~16			
相机芯片尺寸	1.1"	1"	2/3"	
视场	H	47.6°	42.5°	30.2°
	V	36.5°	34.1°	25.1°
	D	57.8°	52.8°	38.2°
畸变	<0.5%			
最近对焦距离	0.1m			
最大像面尺寸	$\phi 17.6\text{mm}$			
后截距	17.526mm			
后焦距	11mm			
滤镜装接口直径	M35.5*P0.5			
接口	C-Mount			

