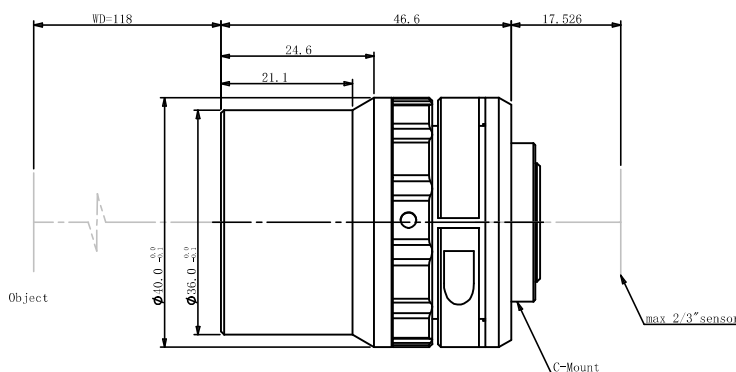


规格书

WWT230-035-118

6M 工业镜头



光学参数

放大倍率 β (x)	0.35
物方工作距 WD (mm)	118
支持 CCD 尺寸 (Φ mm)	11.0(2/3")
像方 F/#	5.6
焦距 (mm)	36.35
数值孔径 NA	0.02912
物方分辨率 (μ m)	11.5
物方景深 DoF (mm)	3.7
像方 MTF30 (lp/mm)	144
TV 畸变 (%)	0.05

视野范围 (mm × mm)

1/1.8" (7.13x5.37)	20.4x15.3
1/1.8" (7.43x4.9)	21.2x14
2/3" (8.45x7.1)	24.1x20.3

机械参数

相机接口	C
镜头总长 (mm)	46.6
是否同轴光 / 可调光栏	否 / 否

